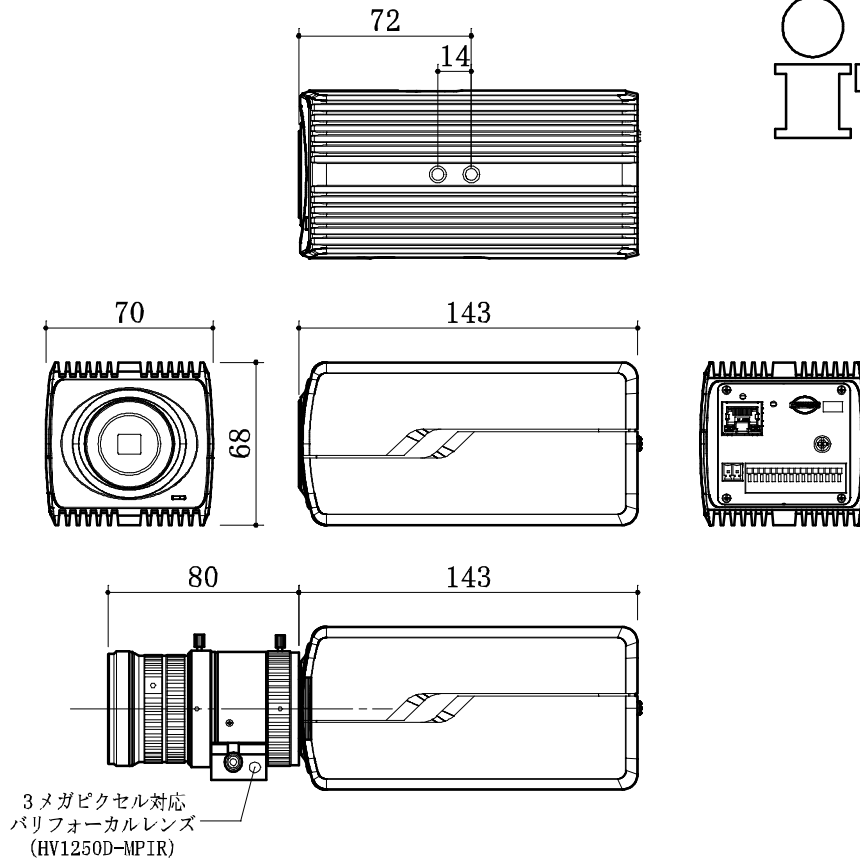
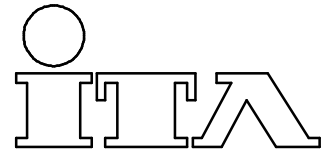


AI顔検出カメラ



イメージセンサー	1/1.8型 CMOSイメージセンサー
有効画素数	約200万画素
WDR	140dB
デイナイト機能	IRカットフィルター
逆光補正	BLCエリア設定、HLC
音声出力	1入力1出力 (line)、モノラル
圧縮方式 (映像)	H.264、H.265
フレームレート	最大60fps (1920×1080、1280×960、1280×720)
画像サイズ	1920×1080、1280×960、1280×720
通信ポート	Rj45 (10M/100M/1000M)
外形寸法	W70×H68×D143mm

	ITA-FC300	ITA-FC301
最低被写体照度	Color: 0.002 Lux @ (F1.2, AGC ON)	Color: 0.0005 Lux @ (F1.2, AGC ON)
	B/W: 0.0002 Lux @ (F1.2, AGC ON)	B/W: 0.0001 Lux @ (F1.2, AGC ON)
圧縮方式 (音声)	G.711/G.722.1/G.726/MP2L2/PCM/MP3	G.711/G.722.1/G.726/MP2L2/PCM/AAC/MP3
アラーム入出力	2入力, 2出力 (max. 24 VDC/VAC, 1A)	2入力, 2出力 (max. 24 VDC, 1A)
電源/消費電力	12 VDC, 1 A, max. 12 W	12 VDC, 0.9 A, max. 10.8 W
	PoE: 802.3af, 36 V to 57 V	PoE: 802.3af, Type 1, Class 3, 36 V
	0.1 A to 0.3 A, class 3, 12 W	to 57 V, 0.33 A to 0.21 A, max. 11.6 W
18歳未満検出機能	なし	あり
質量	690 g	730 g

機種番号

ITA-FC300/301

CCTV & AV SYSTEM

アイ・テイ・エイ・ビデオ・サービス株式会社