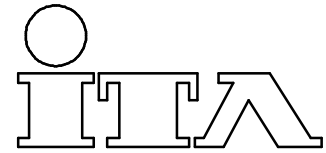
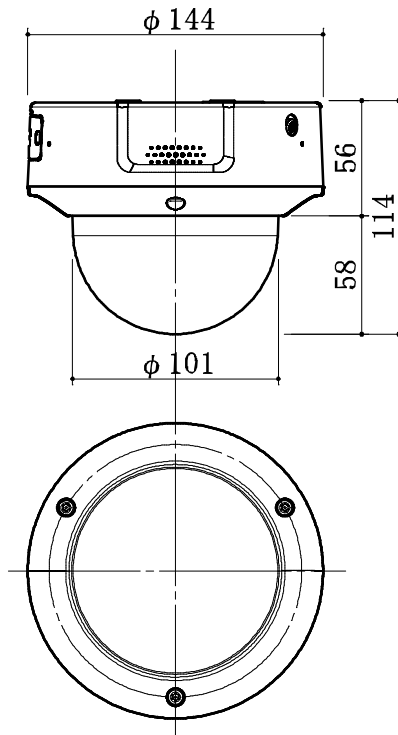


# AI顔検出ドームカメラ



イメージセンサー	1/1.8型 CMOSイメージセンサー
有効画素数	約400万画素
レンズ	モーター可変焦点レンズ (F1.2-2.5)
最低被写体照度	COLOR: 0.0005 Lux @ (F1.2, AGC ON)
	B/W : 0.0001 Lux @ (F1.2, AGC ON)
	B/W : 0 Lux (IR使用時)
WDR	140dB
アラーム入出力	2入力2出力 (MAX. 24VDC/24VAC, 1A)
音声出力	1入力1出力 (Line)、モノラル
圧縮方式	映像: H.264, H.265
	音声: G.711, G.722.1, G.726, MP2L2, PCM, MP3, AAC-LC
フレームレート	最大60fps (2560×1440, 1920×1080, 1280×720)
通信ポート	Rj45 (10M/100M/1000M)
衝撃保護等級	IP67, IK10
電源/消費電力	DC12V 0.97A 最大11.43W
	PoE+: 802.3at, Type2, Class4
	42.5V~57V, 0.19A~0.28A 最大11.92W
外形寸法	φ144×H114mm
質量	990g

	ITA-FC202	ITA-FC202T
IR LED	40m (最大)	60m (最大)
焦点距離	f = 2.8~12mm	f = 8~32mm
最大画角	水平: 107.4° 垂直: 56°	水平: 42.5° 垂直: 23.4°
	対角: 130.1°	対角: 49.7°

機種番号

ITA-FC202/202T

CCTV & AV SYSTEM

アイ・テイ・エイ・ビデオ・サービス株式会社