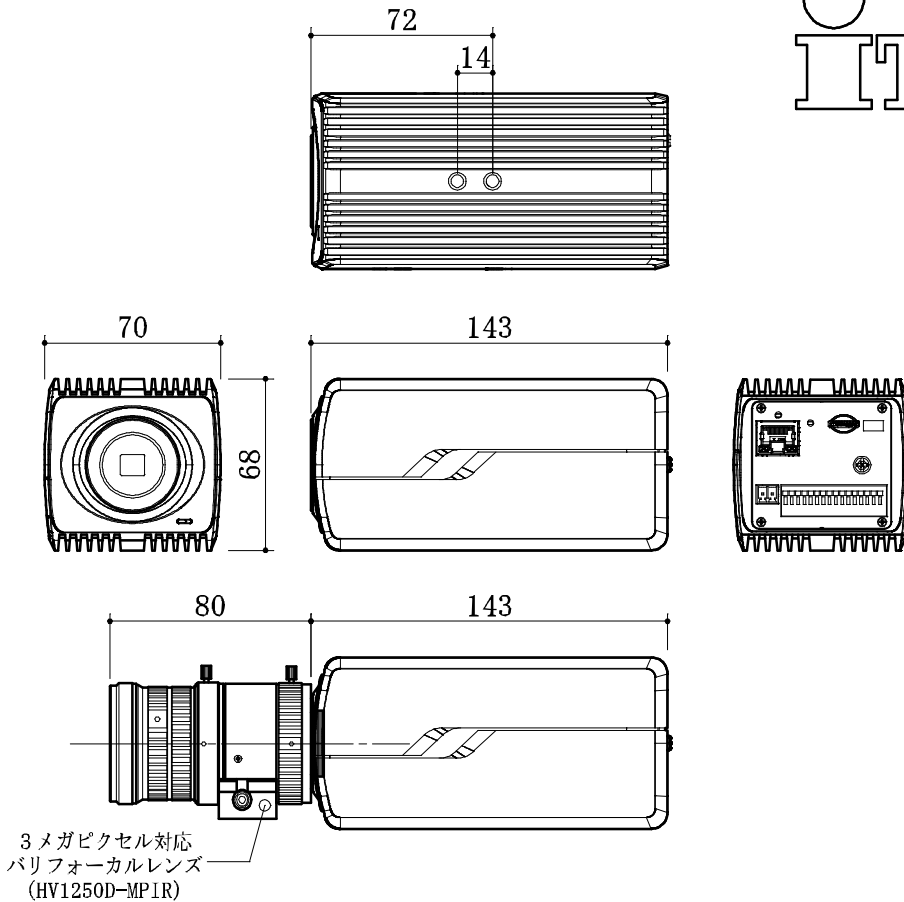
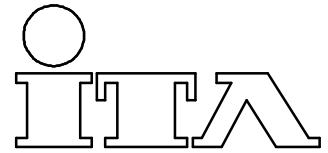


# AI顔検出カメラ



イメージセンサー	1/1.8型 CMOSイメージセンサー
有効画素数	約200万画素
レンズ	専用メガピクセルレンズ使用
最低被写体照度	Color: 0.002 Lux @ (F1.2, AGC ON)、 B/W: 0.0002 Lux @ (F1.2, AGC ON)
WDR	140dB
デイナイト機能	IRカットフィルター
逆光補正	BLCAエリア設定、HLC
音声出力	1入力 (line in)、1出力 (line out)、2コアターミナルブロック、モノラル
圧縮方式	映像: H.264、H.265 音声: G.711、G.722.1、G.726、MP2L2、PCM、MP3
フレームレート	メインストリーム: 最大60fps (1920×1080、1280×960、1280×720)
画像サイズ	1920×1080、1280×960、1280×720
通信ポート	RJ45 (10M/100M/1000M)
電源/消費電力	12VDC 1A, max.12W PoE: 802.3af, Type1, Class3, 36V to 57V, 0.1A to 0.3A, max.12W
外形寸法	143×70×68mm
質量	690g

機種番号

ITA-FC300

CCTV & AV SYSTEM

アイ・テイ・エイ・ビデオ・サービス株式会社