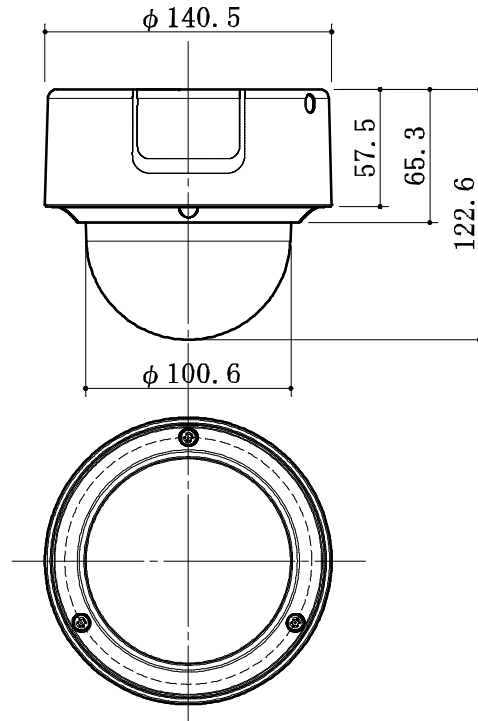
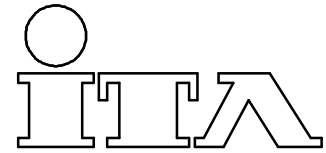


AI顔検出ドームカメラ



イメージセンサー	1/1.8型 CMOSイメージセンサー
有効画素数	約200万画素
レンズ	モーター可変焦点レンズ (F1.2-2.5)
焦点距離	$f = 2.8 \sim 12.0 \text{ mm}$
画角	Wide: 水平114.5° 垂直59.3° 対角141.1°
	Tele: 水平41.8° 垂直23.6° 対角48°
最低被写体照度	Color: 0.0005 Lux @ (F1.2, AGC ON)、
	B/W: 0.0001 Lux @ (F1.2, AGC ON)、0 Lux with IR
WDR	140dB
デイナイト機能	IRカットフィルター
逆光補正	BLCエリア設定、HLC
IR LED	照射距離30m (最大)
音声出力	1入力 (line in, 3.5mm)、1出力 (line in, 3.5mm)、モノラル
圧縮方式	映像: H.264、H.265
	音声: G.711、G.722.1、G.726、MP2L2、PCM、MP3
フレームレート	メインストリーム: 最大60fps (1920×1080、1280×960、1280×720)
画像サイズ	1920×1080、1280×960、1280×720
通信ポート	RJ45 (10M/100M/1000M)
衝撃保護等級	IK10
電源/消費電力	12VDC 1.02A, max. 12.4W
	PoE: 802.3at, Type2, Class4, 42.5V to 57V, 0.22A to 0.29A, max. 12.5W
外形寸法	$\phi 140.5 \times H 122.6 \text{ mm}$
質量	875g

機種番号

ITA-FC201

CCTV & AV SYSTEM

アイ・テイ・エイ・ビデオ・サービス株式会社