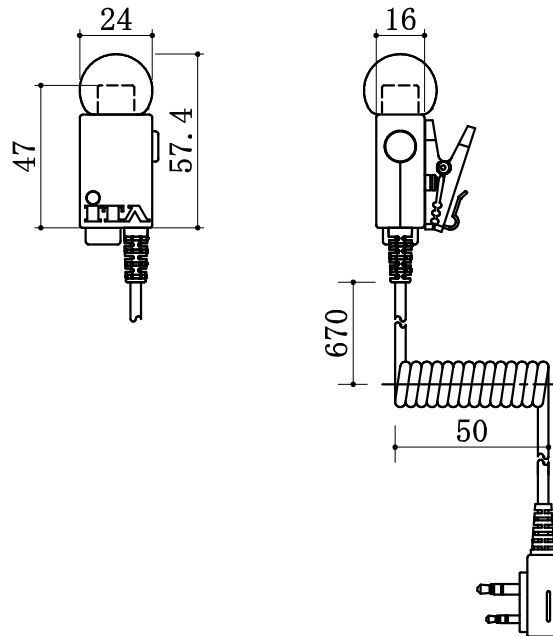
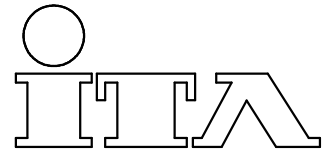


コントロールマイク



マイクロフォン	接話型エレクトレットコンデンサーマイクロフォン
感 度	-52dB ± 5dB at 1KHz (0dB=1V/Pa)
インピーダンス	600Ω ± 30% at 1KHz
周波数帯域	100Hz ~ 20KHz
イヤフォン	マグネチック型イヤフォン
出力音圧レベル	117dB ± 5dB at 1KHz (0dB=20μPa)
インピーダンス	10.4Ω ± 30% at 1KHz
定格入力	10mW
最大入力	100mW
周波数帯	100Hz ~ 5KHz

機種番号

WF D I - C M 2 i

CCTV & AV SYSTEM

アイ・テイ・エイ・ビデオ・サービス株式会社