

# ワイヤレスマイクロホン(プレストーク型)

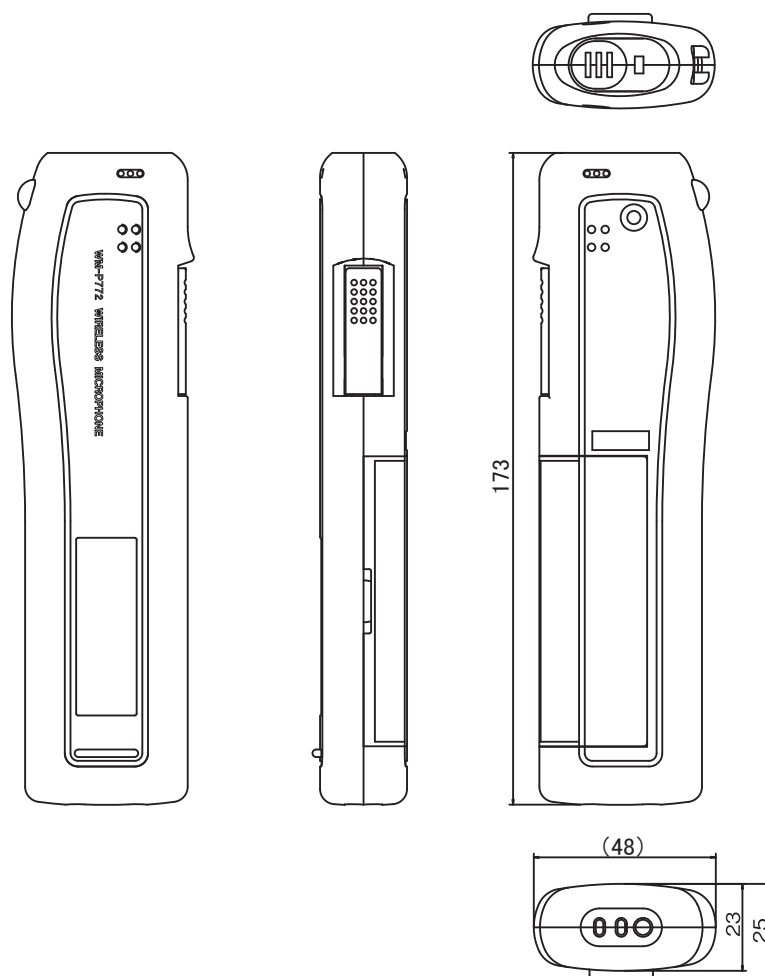
技術基準適合証明書

## 定 格

送信周波数	806.125 MHz～809.750 MHzの間の125 kHz ステップ30波から1波選択	最大入力音圧	130 dB SPL
電波型式	F3E	動作温度範囲	0℃～40℃
発振方式	水晶制御PLLシンセサイザー方式	外形寸法	幅48 mm×高さ173 mm×厚さ25 mm
変調方式	直接周波数変調方式	質量	約99 g(電池含まず)
空中線電力	5 mW	仕上	PC+ABS樹脂:ブラック
マイクユニット	単一指向性エレクトレットコンデンサー型	付属品	充電用アダプター、ハンドストラップ、 単3形乾電池(動作確認用)、 小型ドライバー(チャンネル設定用)、 チャンネル表示ラベル
コンプレッサ	1/2対数圧縮コンパンダ方式	適合チャージャー	WT-C62、WT-C63
周波数偏移	±5 kHz(94 dB SPL 1 kHz)		
アンテナ	本体内蔵式		
電源	DC 1.5 V(単3形乾電池×1)または、 DC 1.2 V(専用充電式電池×1)		
使用時間	約26時間(専用充電式電池使用、満充電 常温20%使用率時)、 連続約8時間(専用充電式電池常温使用時)、 連続約10時間(マンガン乾電池/R6PU(NB) 常温使用時)、 連続約26時間(アルカリ乾電池/LR6(G) 常温使用時)		

## 外観寸法図

単位:mm



(2008年12月初版)

型番	株式会社 JVCケンウッド・公共産業システム	分類	発行	頁
WM-P772		プロオーディオ	2018年9月	1/1