

来訪者にセルフチェックを促し  
検温結果をプリントアウト

顔認証ターミナル  
DS-K1TA70MI-T



Compact Cube POS プリンタ  
RP-D10-W27J1-U



- スタッフの安全を守りたい
- 検温による人手不足を解消
- マスク非着用を警告



## 多忙な業務の効率化

来訪者の対応から会計まで、様々な業務を抱える受付業務の負担を軽減します。



## マスクの有無を自動検知

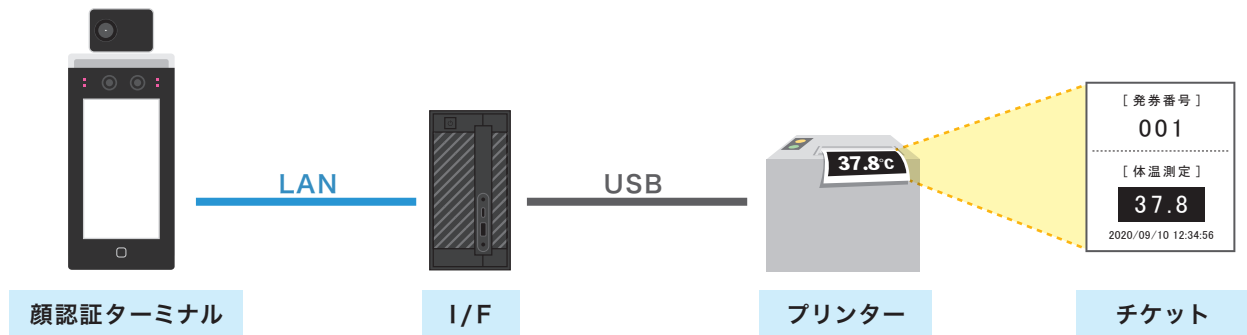
マスク未着用の来訪者には警告音声で着用を促し、受付番号を発行しません。



## 非対面検温で接触を最低限に

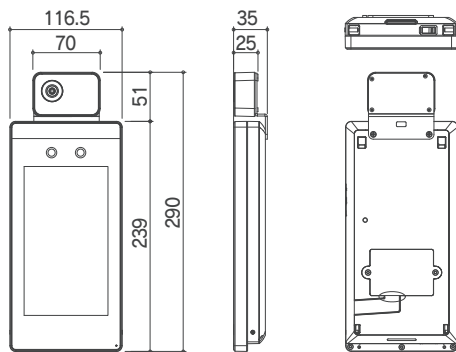
接触による感染リスクの高い検温作業を、来訪者がセルフでおこないます。

## ■ システム構成

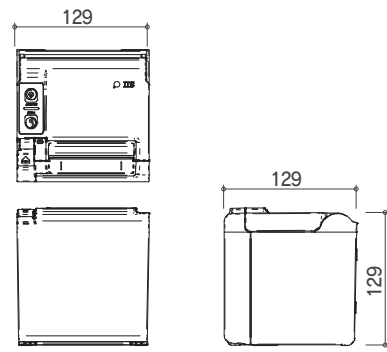


## ■ 機器仕様

### 顔認証ターミナル DS-K1TA70MI-T



### Compact Cube POS プリンター RP-D10-W27J1-U



温度測定	
温度範囲	30°C ~ 45°C (86°F ~ 113°F)
解像度	120 x 160
精度	±0.5°C
測定距離	0.3 ~ 1.8 m
画面	
サイズ	7 インチ
タイプ	タッチスクリーン
カメラ	
解像度	2 MP
レンズ	デュアルレンズ
ネットワーク	
有線 LAN	10/100/1000 Mbps 自己適応型
インターフェース	
ネットワークポート	RJ45
アラーム	1
その他機能	カードリーダー(Wiegand)/電気錠連動/取外警告
容量	
カード・顔登録件数	各6,000
イベント登録件数	100,000
認証モード	
カード	Mifare、読取距離：0~5cm 読取時間：約1秒
顔	認証距離：0.5~1.5m 認証時間：0.2秒未満
パスワード	0~9 タッチパネル入力
その他	
電源	12 VDC/2 A
環境温度	0 °C ~ 50°C (32 °F ~ 122 °F) 温度測定用 10°C~35°C (50°F~95°F)
環境湿度	10~90% (結露しないこと)
アプリケーション環境	屋内および無風環境での使用のみ

印字	
方式	感熱ラインドット方式
ドット密度 (dpi)	203 (8dots/mm)
紙幅 (mm)	58+0-1/80+0-1
印字幅 (mm)	54 / 72
スピード (mm/sec) max	200
用紙外径 (mm) max	Φ83
用紙内径 (mm)	Φ12
文字構成 (H×W dots)	24×12、24×24、16×8、16×16
文字寸法 (H×W mm)	3.0×1.5、3.0×3.0、2.0×1.0、2.0×2.0
用紙	ロール紙
電源	専用ACアダプタ、外部電源：24V±5%
通信方式	USB
入力バッファ	4kバイト
コマンド形式	ESC/POST™ 準拠、マークアップ言語
切断	
方式	スライド式
種類	フルカット、パーシャルカット(中央1点残し)
動作温度範囲 (°C)	5 ~ 45
耐用寿命	
耐摩耗性 (km)	100※1
オートカッタ (cut)	150万※2
寸法 (W×D×H mm)	129.0×129.0×129.0※3
質量 (g)	約850
規格	FCC, CE, VCCI, RCM
オプション	壁掛けキット、バックプレート
キャッシュドロー	2 Drivers (24V / 1A)
ボディーカラー	White

※1 推奨感熱紙使用のこと ※2 推奨感熱紙により異なる ※3 突起部を除く