

# コンパクトスピーカー

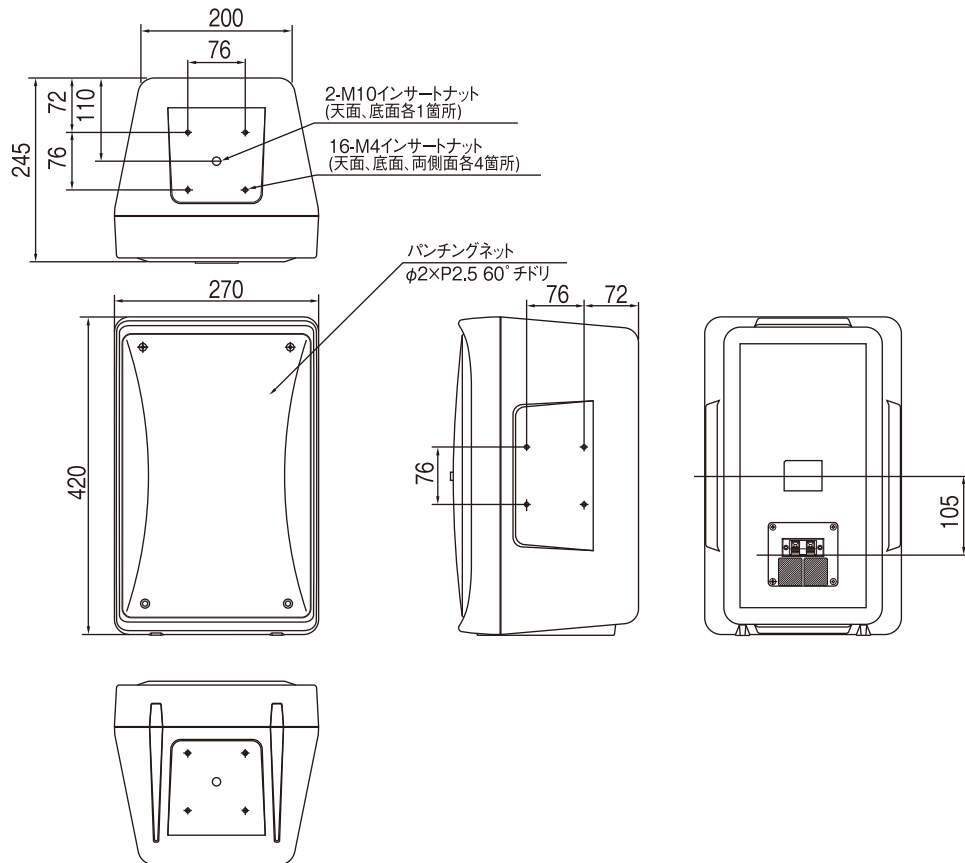
## 定 格

スピーカーユニット 高音用:定指向性ホーン型、  
 低音用:20 cmコーン型  
 定格入力 130 W(RMS)  
 最大入力 260 W(連続プログラム)  
 出力音圧レベル 93 dB/W(1 m)  
 周波数特性 65 Hz～20 kHz、偏差-10 dB  
 入力インピーダンス 8 Ω(別売のPS-T230組込によりハイインピー  
 ダンススピーカーライン対応可)  
 水平/垂直指向角度 70°/70°(4 kHz)  
 クロスオーバー周波数 約3 kHz  
 入力端子 プッシュターミナル

外形寸法 幅270mm×高さ420 mm×奥行245 mm  
 質量 約9.4 kg  
 質 上 PP複合樹脂、パンチングメタル  
 仕 上 PS-S552B:ブラック色塗装  
 (マンセルN1.5近似)  
 PS-S552W:パールグレー塗装  
 (マンセル10B8/1近似)  
 適合カップリングトランス PS-T230(別売)  
 適合スピーカーハンガー PS-U70B/W、PS-SU26B(天井吊下用)、  
 PS-U80B/W(壁面取付用)、  
 適合スピーカースタンド PS-U300B

## 外観寸法図

単位:mm



(2006年4月初版)

型 番	株 社	分 類	発 行	頁
PS-S552B/W	株式会社 JVCケンウッド・公共産業システム	プロオーディオ	2016年6月	1/1