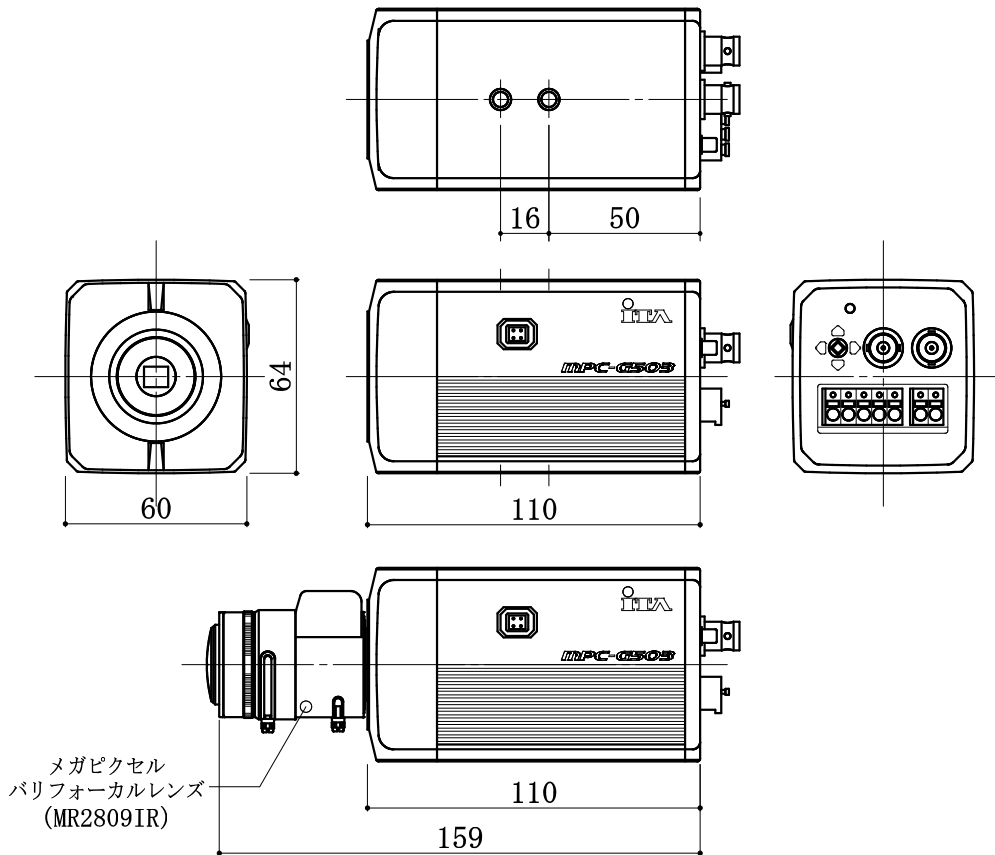
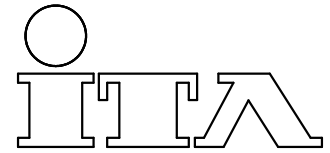


# ハイビジョン固定カメラ



撮像素子	1/2.9" SONY CMOS
有効画素数	約200万画素
信号方式	HD-SDI/EX-SDI 720p/60, 50、1080p/30, 25 NTSC 1.0Vp-p/75Ω
水平解像度	1000TV本
最低被写体照度	1ルクス (Color DSS: OFF)、0.001ルクス (B&W DSS: ON)
S/N比	50dB以上
ダイナイト機能	Auto、Color、B&W
電源	DC12V 300mA
外形寸法	W60×H64×D110mm (突起物含まず)
質量	約300g

機種番号

MPC-G503

CCTV & AV SYSTEM

アイ・テイ・エイ・ビデオ・サービス株式会社