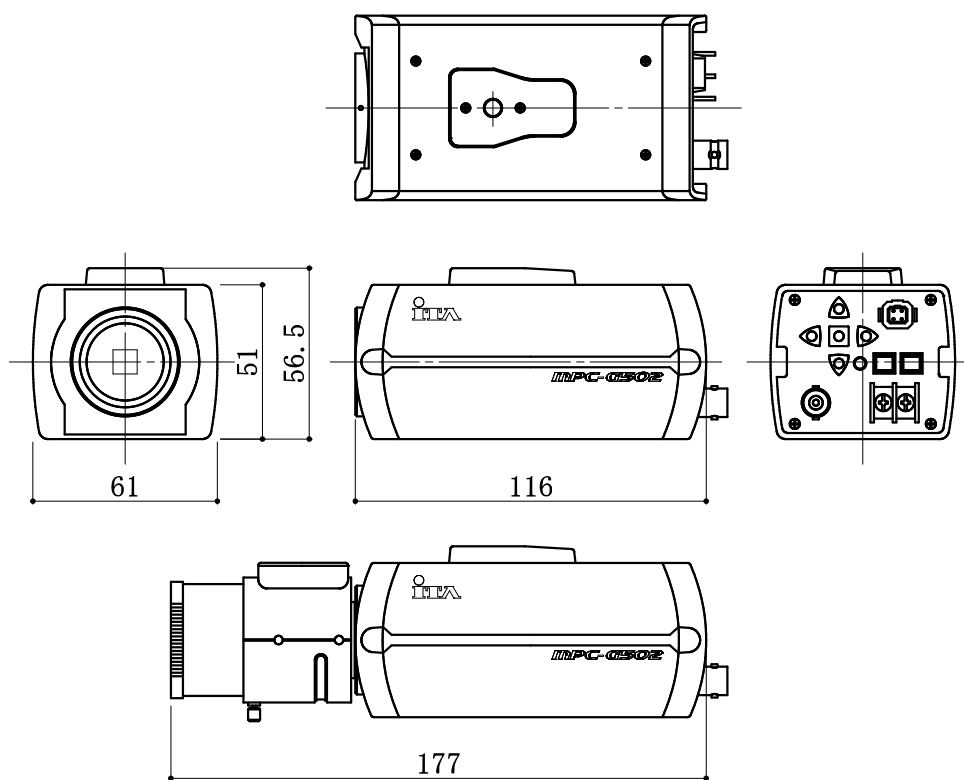
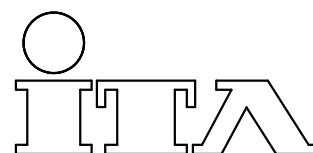


ハイビジョン固定カメラ



撮像素子	CMOSイメージセンサー
有効画素数	約200万画素
信号方式	HD-SDI 720p/60、1080p/30 NTSC 1.0V _{p-p} /75Ω
水平解像度	1000TV本
最低被写体照度	1ルクス
S/N比	50dB以上
デイナイト機能	Auto、Color Day、B/W Night、EXT IN、EXT OUT
電源	DC12V 3W
外形寸法	W61×H56.5×D116mm (突起物含まず)
質量	約300g

機種番号

MPC-G502

CCTV & AV SYSTEM

アイ・テイ・エイ・ビデオ・サービス株式会社