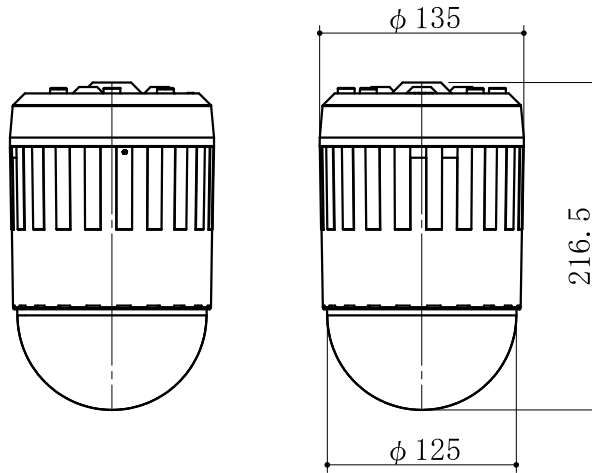
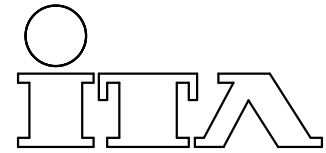


ハイビジョンドームカメラ



撮像素子	CMOSイメージセンサー
有効画素数	約200万画素
信号方式	HD-SDI 1080i/59.94
ズーム比	光学10倍、デジタル12倍
焦点距離	f = 5.1 ~ 51mm
最低被写体照度	12ルクス (ICR OFF)、1.0ルクス (ICR ON)
S/N比	50dB以上
電子感度アップ	OFF、×2、×4、×8、×16、×32
デイナイト機能	Auto、B/W、COLOR
逆光補正	OFF/Auto WDR
回転速度	プリセット: 水平240°/秒、垂直120°/秒 手動: 水平0.5~60°/秒、垂直0.5~60°/秒
回転範囲	水平540°、垂直90°
通信方式	RS-485 準拠
電源 (消費電力)	AC24V (7~30W)
外形寸法	135 (直径) × H216.5mm
質量	約1.3kg

機種番号

MPC-G301

CCTV & AV SYSTEM

アイ・テイ・エイ・ビデオ・サービス株式会社