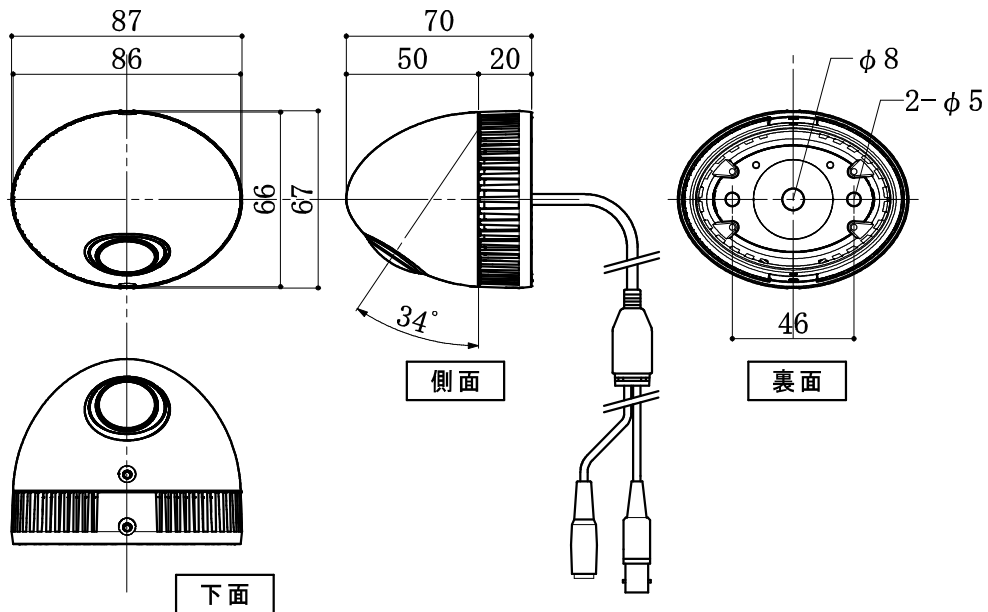
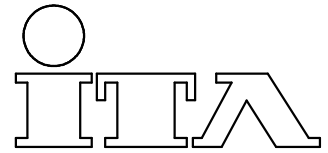


# HD-TVIアイポイントカメラ



イメージセンサー	1 / 2.9型プログレッシブCMOSセンサー
有効画素数	212万画素
信号方式	アナログHD[TVI]/アナログ
出力解像度	1920×1080 (1080p@30F/25F)
HDビデオ出力	アナログHD1出力
CVBS出力	1.0V <sub>p-p</sub> コンポジット出力 (75Ω)
焦点距離	f = 2.1mm
画角	水平: 141.2° 垂直: 83°
動作条件	内部温度: -10℃~50℃ 内部湿度: 10%~90%
接続コネクタ	BNC・DCジャック二股ケーブル
電源	DC12V
消費電力	1.2W
外形寸法	W87×H67×D70mm
質量	約100g

機種番号

ITA-RC602

CCTV & AV SYSTEM

アイ・テイ・エイ・ビデオ・サービス株式会社