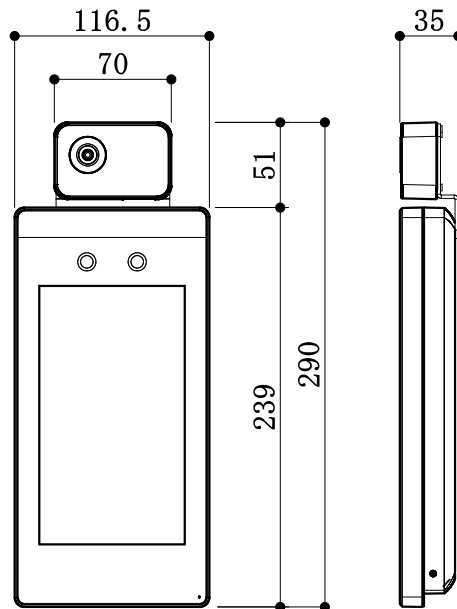
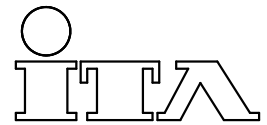


AI 顔認証ターミナル



■温度測定	
温度範囲	30℃～45℃
解像度	120×160
精度	±0.5℃
測定距離	0.5～1.5m
■画面	
サイズ/タイプ	7インチ/タッチスクリーン
■カメラ	
解像度/レンズ	2MP/デュアルレンズ
■ネットワーク	
有線LAN	10/100/1000Mbps 自己適応型
■インターフェース	
インターフェース	ネットワークインターフェース、RS-485 ウィーガンド、ロック出力、ドア接点入力、タンパー検知
■容量	
登録件数	カード：6,000、顔：6000、イベント100,000
■認証モード	
カード	Mifare、読取距離：0～5cm、読取時間：約1秒
顔	認証距離：0.3m～1.8m、認証時間：0.2秒未満
パスワード	0～9 タッチパネル入力
■その他	
電源	DC12V/2A
動作環境	温度：10℃～35℃ 湿度：10～90%（結露なきこと）
寸法	116.5×290×35mm
重量	1035g

機種番号

DS-K1TA70MI-T

CCTV & AV SYSTEM

アイ・テイ・エイ・ビデオ・サービス株式会社