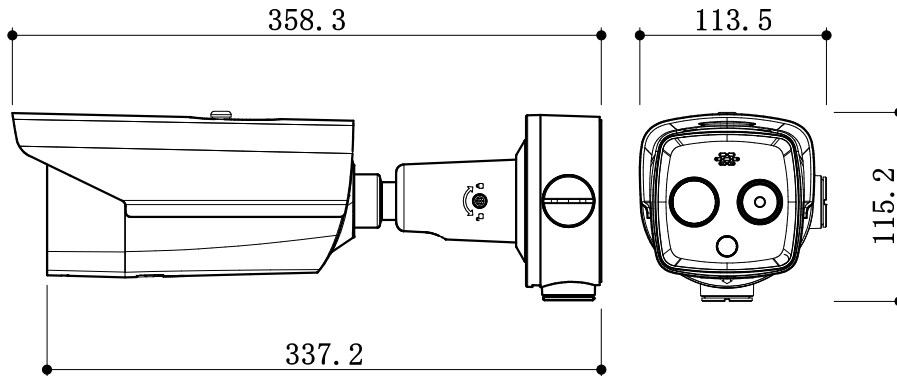
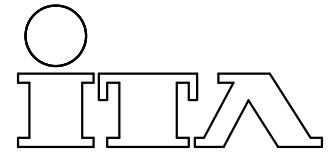


# バレット型サーマルカメラ



■サーマルモジュール	
イメージセンサー	酸化バナジウム非冷却焦点面アレイ
解像度	160×120 (出力画像の解像度は320×240)
画角	25.0° × 18.7° (H×V)
測定温度範囲	30～45℃
測定精度	±0.5℃
■光学モジュール	
イメージセンサー	1/2.7型プログレッシブスキャンCMOS
画像解像度	2688×1520
画角	39.42° × 22.14° (H×V)
WDR	120dB
デイナイト機能	自動IRカットフィルター
■全般	
動作環境	10～35℃ (屋内および無風環境でのみ使用)
電源	DC12V、PoE
消費電力	最大7.5W (DC12V)、最大8W (PoE)
寸法	358.3×113.5×115.2mm
重量	1.76kg

機種番号

DS-2TD2617B-6/PA

CCTV & AV SYSTEM

アイ・テイ・エイ・ビデオ・サービス株式会社