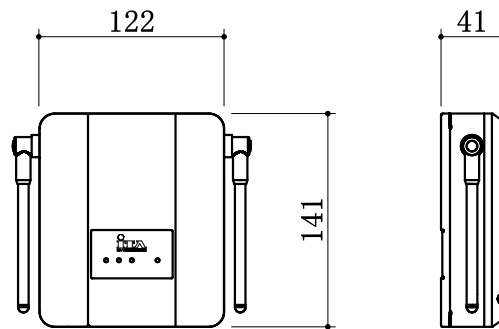
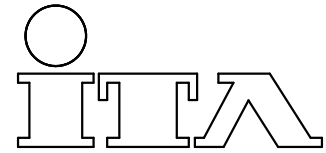


セルステーション



送受信周波数	1.9GHz帯
送信出力	10mW(平均)
変調精度	12.5%以下
受信感度	16dBμVEMF以下
接続端子	LINE: 2極端子台
仕 上	ABS樹脂 ペールグレー
防水レベル	IPX3準拠
動作温度範囲	-10℃~+50℃
電 源	DC4.8V(DCM-M300/DCM-M310より供給)
消費電力	3W
外形寸法	W122×H141×D41mm(突起部含まず)
質 量	255g

機種番号

DCM-T300

CCTV & AV SYSTEM

アイ・テイ・エイ・ビデオ・サービス株式会社